

АКСИОМ JDK

Надёжные Банковские и ФинТех сервисы
на Java - это Аксиома

www.axiomjdk.ru / vk.com/axiomjdk / t.me/axiomjdkpro

<https://axiomjdk.ru/blog/>

Java SE/EE – ключевая технология для Банков и ФинТеха



“ Кроссплатформенная совместимость Java, а также эффективное управление многозадачностью внутри JVM (Java virtual machine) позволяют создавать высоконагруженные масштабируемые сервисы, которые реализуют необходимый для наших клиентов функционал.”

М. Хасин



“Java в Росбанке используется очень широко и разнообразно. Фактически в каждом подразделении разработки, и в бизнес-IT и в Core IT. Поэтому, в целом, **Java – это наш сегодняшний и ближайший завтрашний день.**” А. Тараторин



“Объем применения стека Java во всем ландшафте банка растет, а своевременное отслеживание инноваций и значимых изменений в этой области, оценка их применимости и потенциала – неотъемлемая часть наших RnD-процессов.” В. Цветков

Java SE/EE – ключевая технология для Банков и ФинТеха



“Java занимает центральное место в IT-ландшафте Банка ДОМ.РФ и группы компаний в целом, включена в целевой стек технологий, на ее основе разрабатываются все новые информационные системы, внедряемые группой компаний.” А. Шевченко



“Банк активно использует Java для формирования и расширения базового слоя микросервисов, задействованного в большинстве текущих проектов для развития новых сервисов.” С. Гаврилин



“Java включена в согласованный на архитектурном комитете технологический стек банка и является основой систем и сервисов совершенно разных направлений.” В. Трепыхалин

Дистрибутивы OpenJDK



AXIOM JDK



Oracle



Red Hat



redhat.



SAP

OpenJDK



Google

Google



Amazon

Amazon Corretto

Java SE/EE – ключевая технология для Банков и ФинТеха

Процессинг

ДБО

ЭДО

АБС

Логистика
пластиковых
карт

Цифровые
сервисы по
обслуживанию
клиентов

AXIOM JDK

Кредитный
конвейер

Интеграционная
шина и сервисы

Фронт и бэк
системы

Корпоративное
информационно
е хранилище
данных

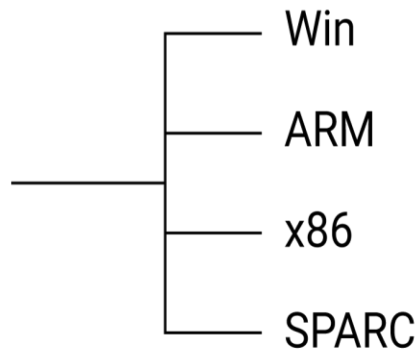
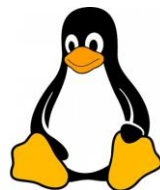
СМЭВ

Приложения
корпоративного
блока

Вызовы для ИТ инфраструктуры

- Отказ в обслуживании, отсутствие обновлений безопасности на территории РФ со стороны зарубежных производителей ПО (Oracle, RedHat, IBM)
- Кризис доверия к Open Source, протестные движения специально портящие код, закладки в исходном коде от недружественных стран
- КИИ – мишень для растущего количества кибератак
- Требования регуляторов (ФСТЭК) к ИБ КИИ не только на бумаге
- Указ Президента РФ от 30.03.2022 №166 «О мерах по обеспечению технологической независимости и безопасности критической информационной инфраструктуры Российской Федерации»
- Операционные риски
- Требования Банка России: 716-П, 787-П, 719-П, ГОСТ Р 57580.1-2017 и ГОСТ Р 57580.2-2018
- Требования PCI DSS

Наш вклад в Open source



AXIOM JDK PRO – Доверенный и надежный Java Runtime

Семейство продуктов **Axiom JDK Pro** – среда разработки и исполнения Java-приложений, дистрибутив Java SE, является полнофункциональной заменой Oracle Java и неподдерживаемых сборок OpenJDK.

Поддерживаемые версии:

- LTS 8, 11, 17 – своевременный выпуск обновлений безопасности (CPU for CVE), исправлений ошибок и портирование функциональных улучшений из upstream
- Legacy 6, 7 – своевременный выпуск обновлений безопасности (CPU for CVE)

Поддерживаемые платформы:

- *Аппаратные платформы:*
x86_32, x86_64, Aarch32, Aarch64, SPARC, PowerPC, Байкал М, Байкал S, Скиф, МЦСТ SPARC.
- *Операционные системы:*
Windows Server, Windows, macOS, Ubuntu Linux, Debian Linux, RHEL, CentOS, Amazon Linux, Oracle Enterprise Linux, SuSE Linux Enterprise, OpenSUSE, Astra Linux, Alt Linux, РЕД ОС, РОСА “Кобальт”, РОСА “Хром”.

Поддержка сертификатов:

- TLS (SSL) – версии **Axiom JDK Pro** 8, 11, 17 и 19 включают готовые конфигурации российских TLS (SSL) сертификатов

Поддерживаемые технологии:

- Современные сборщики мусора: ZHC, Shenandoah, G1
- GUI и Web: OpenJFX, Applets, OpenWebStart

Значимые бэкпорты:

[JEP 346](#): Promptly Return Unused Committed Memory from G1

Идеально подходит для ЯП:

- Java
- Kotlin
- Scala

Axiom JDK Certified – среда разработки и исполнения Java-приложений, дистрибутив Java SE, сертифицирован по 4 уровню доверия, в соответствии с требованиями ФСТЭК России

- Независимость экземпляров виртуальных машин
- Верификация class-файлов
- Безопасное выполнение интерпретируемого кода
- Управление доступом
- Контроль целостности исполняемого кода (замкнутая программная среда)
- Регистрация событий безопасности
- Очистка памяти



Axiom Runtime Container Pro

Axiom Runtime container Pro – легковесный поддерживаемый Docker-контейнер с БЕЛЛСОФТ Linux и Axiom JDK Pro в комплекте поставки

- Самые легкие Java-контейнеры на рынке
- Первый Linux, оптимизированный для Java
- Основан на Alpine — стандарте облачной разработки
- CI/CD: Discovery API, Собственный Trusted Docker Registry (не Docker Hub), унифицированная среда
- Все инструменты в одном образе
- Коммерческая поддержка в России
- Слой совместимости musl с glibc (скорость + безопасность)
- Поддержка Docker, QEMU
- Оптимизация для Axiom JDK Lite и Native Image Kit (NIK)

LIBERCAT Российский сервер Java приложений

LiberCat – стандартизованный сервер приложений основанный на Apache Tomcat. Поставляется в формате веб-сервера (Tomcat) и сервера приложений в спецификации Jakarta EE (TomEE Plus). Является заменой таких решений как Oracle WebLogic, IBM WebSphere, RedHat JBoss, RedHat WildFly, Apache Tomcat.

- Поддерживаемый, российский, безопасный продукт, совместимый с TomEE Plus (включая [спецификации Jakarta](#), конфигурацию и большинство примеров в интернете).
- Поддерживает всю функциональность, ожидаемую от сервера приложений:
 - **Обработка HTTP:**
Jakarta Annotations, Servlet, JSP, JSTL, EL, WebSocket, Jakarta Authentication, Security, ...
 - **Data persistence, ORM, Web Services:**
Jakarta CDI, DI, EJB, JPA, JTA, JSF, JSON, JAXB, Jakarta RESTful Web Services (JAX-RS), ...
 - **Поддержка микросервисной архитектуры:**
MicroProfile Config, Health, Metrics, OpenAPI, OpenTracing, MicroProfile Type-safe Rest Client, ...
 - **Множество дополнительных технологий:**
Jakarta Authorization, Batch, Connectors, Messaging (JMS), Jakarta SOAP Web Services (JAX-WS)
 - В качестве реализации **Jakarta Faces (JSF)** используется MyFaces, а для **Jakarta Persistence (JPA)** используется OpenJPA.



НСПК
НАЦИОНАЛЬНАЯ
СИСТЕМА
ПЛАТЕЖНЫХ
КАРТ

Использует Axiom JDK Pro вместо Oracle Java

Платежная система «МИР»: нагрузочные параметры

- Процессинг: 420 банков, 19+ млрд транзакций в год, 160 банков-эмитентов, 125 млн карт выдано
- Клиринг: 20 млн финансовых сообщений в день
- Система лояльности: 29 млн карт, 22,4 млн клиентов
- 24/7, система высокой доступности SLA — 99,99

МИР

AXIOM JDK PRO

MirAccept

- дополнительная защита онлайн платежей на базе 3D Secure

СБП — система быстрых платежей

Источник: выступление [на TAdviser Summit 2022](#)



Использует Axiom JDK Pro вместо Oracle Java

При выборе среды разработки Java определяющими факторами стали отечественное происхождение **Axiom JDK Pro** и полное соответствие стандарту Java SE. В совокупности эти параметры гарантируют легкий переход, бесперебойную работу ПО и решение задач импортозамещения. Своевременный выпуск новых версий и обновлений безопасности в рамках технической поддержки отвечает требованиям информационной безопасности для систем высокого уровня критичности, а доступ к инженерной экспертизе **Axiom JDK** обеспечивает возможность консультаций в режиме 24/7.

«**СПБМТСБ** уделяет большое внимание технологическому развитию. Мы в постоянном поиске новых решений, которые смогут улучшить клиентский опыт, повысить надежность и качество наших сервисов, — сказал **Игорь Белоусов, вице-президент СПБМТСБ**. — **Переход на отечественную среду исполнения Java Axiom JDK Pro, которая является кроссплатформенной, делает наших пользователей независимыми от зарубежных программных платформ и операционных систем**. Таким образом мы укрепляем нашу технологическую базу для развития биржевой торговли ключевыми российскими товарами, формирования прозрачных и справедливых ценовых индикаторов».

Источник: https://www.cnews.ru/news/line/2022-12-14_spbmtsb_zavershila_perehod

Экосистема Java платформы - AXIOM JDK PRO



МОБИЛЬНАЯ
КАРТА



AXIOM JDK

Контакты

Роман Карпов
+7 926 566 35 99
roman.karpov@axiomjdk.ru

<https://axiomjdk.ru/>

vk.com/axiomjdk

t.me/axiomjdkpro