



ViPNet CABCS



Автоматизация процесса выпуска сертификатов

Безопасность данных:

- Обеспечение криптографической защиты информации
- Идентификация пользователя ПлЦР (ФЛ, ЮЛ и ИП)
 - проверки запросов пользователей ПлЦР на создание сертификатов (первичный/повторный)
 - проверки изданных сертификатов

Интеграция с существующими системами:

- Единой Системой Идентификации и Аутентификации (ЕСИА)
- Автоматизированными системами дистанционного банковского обслуживания (АС ДБО) банков
- Удостоверяющими центрами (ViPNet УЦ 4/5.x, УЦ КриптоПро 2.0)

Актуальность сертификатов:

- получение списков отозванных сертификатов и направление их в ПлЦР

Соблюдение нормативных требований:

- соответствие требованиям нормативных документов регуляторов ЦБ России и ФСБ России



Состав ViPNet CABCS 1.0



ViPNet EDI Soap Gate 3

ПАК СКЗИ и средство ЭП для взаимодействия с ЕСИА по OpenIDConnect в части идентификации пользователей ПлЦР, проставления и проверки ЭП

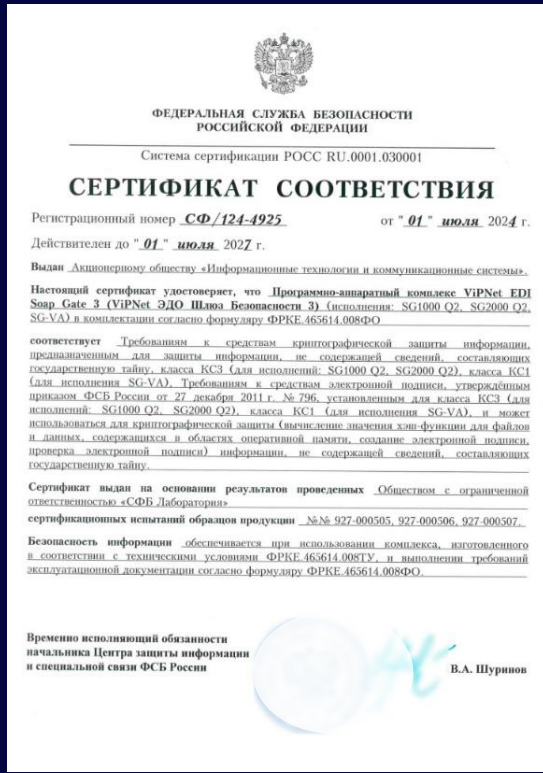


ViPNet EDI Flow

ПК управления ViPNet CABCS и выполнения процессов, связанных с выпуском сертификатов безопасности и сертификатов ЭП пользователей платформы ЦР



VIPNet EDI Soap Gate



- Соответствует требованиям ФСБ России к СКЗИ и ЭП по классу КС3 и КС1 (нет требования о проведении ОВ при подключении ИС организации)
- Действующий сертификат до 1 июля 2027 года (СМЭВЗ)
- Заключение от 26 декабря 2025 года о соответствии требованиям ФСБ к СКЗИ КС3 и средство ЭП КС3, в том числе для взаимодействия с ЕСИА, СМЭВЗ
- Регистрация в Едином реестре российского ПО №3276 и в реестре Минпромторга



VipNet EDI Soap Gate

Криптошлюз для обмена
электронными сведениями
с применением электронной
подписи



- Соответствует Регламенту ЕСИА 2.47+ и Методическим рекомендациям ЕСИА 3.48+
- Авторизация и аутентификация пользователей в ЕСИА с помощью протокола авторизации OAuth 2.0 и расширения OpenID Connect
- Построение защищенного канала связи по протоколу TLS ГОСТ 1.2, 1.3
- Заверение данных ЭП определенного формата и ее проверка, включая проверку действительности сертификата ключа проверки ЭП, списка аннулированных сертификатов и цепочки сертификатов
- Формирование, заверение и проверка ЭП хэша данных
- Получение информации о владельцах ЭП и наличии в хранилищах сертификатов и CRL



VipNet EDI Flow

Программный комплекс
управления VipNet CABС

- Регистрация в Реестре
российского ПО *февраль 2026*

- Контроль и выполнение процессов, связанных с выпуском сертификатов безопасности и сертификатов ЭП пользователям ПлЦР
- Обеспечивает взаимодействие между АС ДБО, VipNet EDI Soap Gate и УЦ. Для интеграции АС ДБО с VipNet EDI Flow предоставляется REST API (Справочник разработчика)
- Идентифицирует пользователя ПлЦР в ЕСИА
- Отправляет запросы в УЦ на выпуск сертификатов безопасности и сертификатов ЭП для пользователей ПлЦР
- Получает и распространяет списки отозванных сертификатов



ФЕДЕРАЛЬНАЯ СЛУЖБА БЕЗОПАСНОСТИ
РОССИЙСКОЙ ФЕДЕРАЦИИ

Система сертификации РОСС RU.0001.030001

СЕРТИФИКАТ СООТВЕТСТВИЯ

Регистрационный номер СФ/128-4946 от "17" июля 2024 г.

Действителен до "28" февраля 2026 г.

Выдан Акционерному обществу «Информационные технологии и коммуникационные системы».

Настоящий сертификат удостоверяет, что Программный комплекс «ViPNet Удостоверяющий центр 4 (версия 4.6)» (исполнения: 1, 2) в комплектации согласно формуляру ФРКЕ.00114-07.30.01 ФО

соответствует требованиям ФСБ России к информационной безопасности удостоверяющих центров класса КС2 (для исполнения 1), класса КС3 (для исполнения 2), предназначенных для обработки информации, не содержащей сведений, составляющих государственную тайну, Требованиям к средствам удостоверяющего центра, утвержденным приказом ФСБ России от 27 декабря 2011 г. № 796, установленным для класса КС2 (для исполнения 1), класса КС3 (для исполнения 2), и Требованиям к форме квалифицированного сертификата ключа проверки электронной подписи, утвержденным приказом ФСБ России от 27 декабря 2011 г. № 795, и может использоваться для реализации функций удостоверяющего центра в соответствии с Федеральным законом от 6 апреля 2011 г. № 63-ФЗ «Об электронной подписи».

Сертификат выдан на основании результатов проведенных Обществом с ограниченной ответственностью «СФБ Лаборатория»

сертификационных испытаний образцов продукции №№ 769С-000507, 769С-000508.

Безопасность информации обеспечивается при использовании комплекса в соответствии с требованиями эксплуатационной документации согласно формуляру ФРКЕ.00114-07.30.01 ФО.

Временно исполняющий обязанности
начальника Центра защиты информации
и специальной связи ФСБ России



В.А. Шуринов

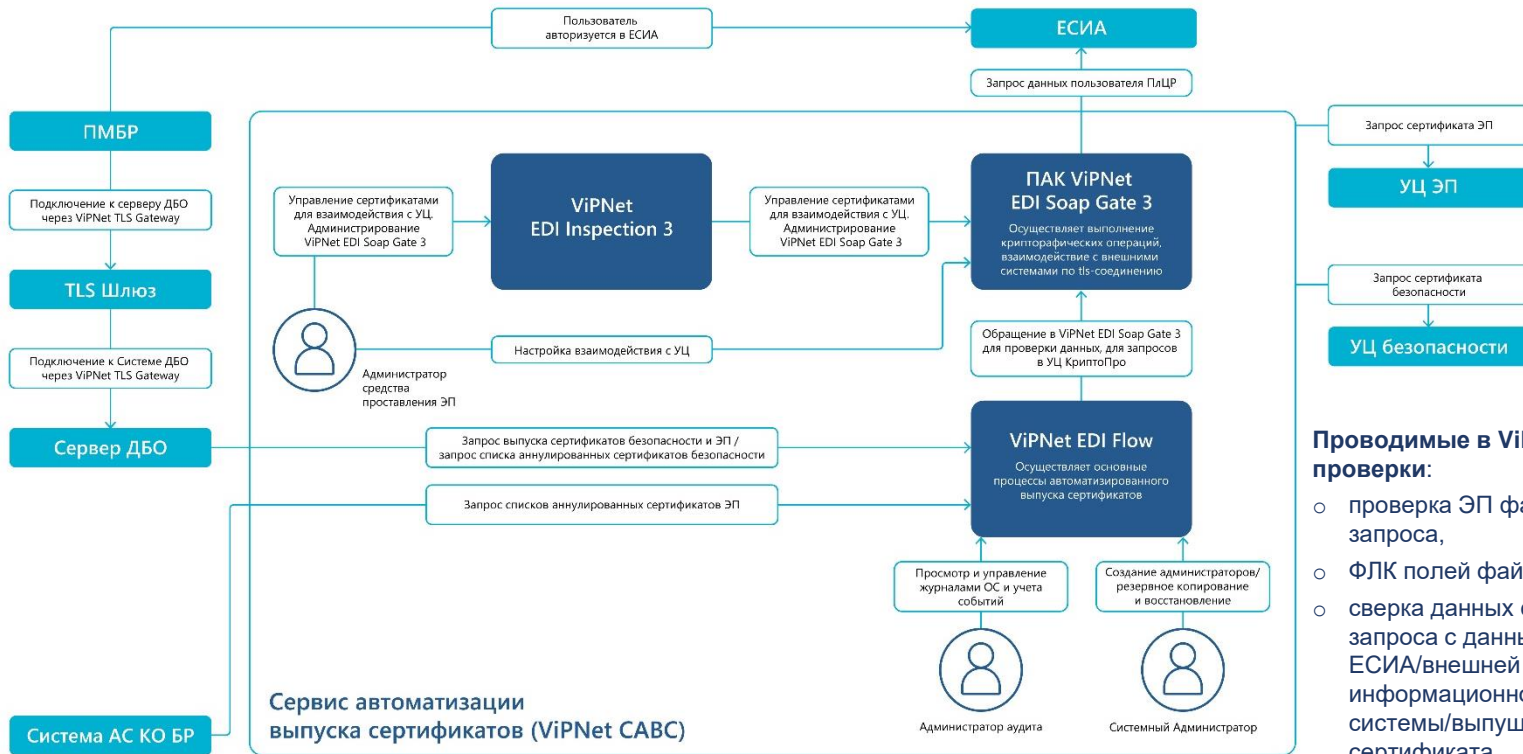
Сертификация: ViPNet УЦ 4.6

- Два исполнения: средство УЦ КС2 и КС3 для ОС Windows
- Текущий сертификат действует до 28.02.2026
- *Новый сертификат СФ/128-5392 получен 27 января 2026 года действует до 31 декабря 2026*

ViPNet УЦ 5

- *Сертификат до конца 2026 года*

Схема работы ViPNet CABCS



Проводимые в ViPNet CABCS проверки:

- проверка ЭП файла запроса,
- ФЛК полей файла запроса,
- сверка данных файла запроса с данными ЕСИА/внешней информационной системы/выпущенного сертификата
- семантическая проверка полей сертификата

Роли администраторов ViPNet САВС

- **Системный администратор** (совмещает роль администратора резервного копирования и восстановления)
 - создание, удаление, настройка прав и редактирование учётных записей администраторов
 - настройка параметров журнала аудита
 - запрет на изменение журнала аудита
- **Администратор аудита**
 - просмотр журнала аудита
 - копирование журналов аудита
 - полная очистка журналов аудита
- **Администратор средства ЭП**

Проверки в ViPNet СABC

Первичный выпуск сертификата

- проверка ЭП файла запроса
- форматно-логический контроль файла запроса
- проверка соответствия данных пользователя ПлЦР из файла запроса и информации, полученной из ЕСИА

Повторный выпуск сертификата

- проверка ЭП файла запроса
- форматно-логический контроль файла запроса
- проверка идентификационных данных пользователя ПлЦР из файла запроса с использованием внутренних систем участника ПлЦР (АС ДБО)
- проверка соответствия данных из файла запроса с данными из действующего сертификата

Отслеживание и управление процессом выпуска сертификатов

Виды процессов

- Обработка запроса на сертификат безопасности
- Обработка запроса на сертификат подписи
- Обмен авторизационного кода на маркер доступа в ЕСИА
- Обновление списка отозванных сертификатов безопасности
- Обновление списка отозванных сертификатов подписи

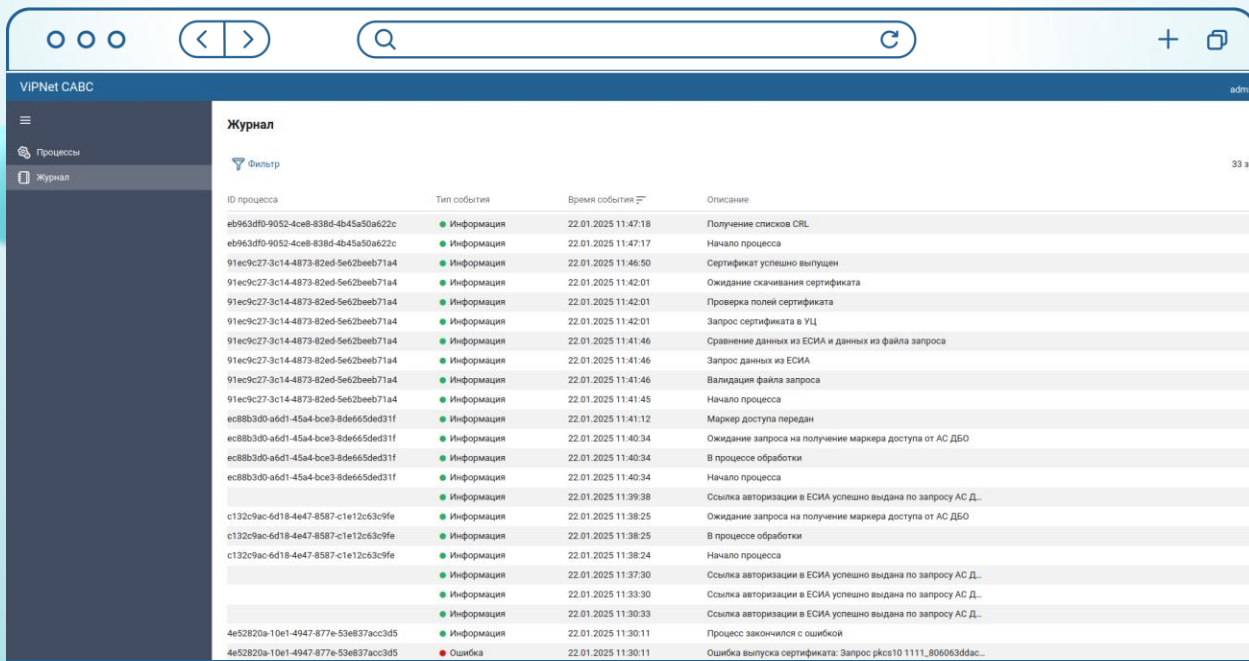
The screenshot displays the VIPNet CABС web interface. The top navigation bar includes the logo, navigation icons, a search bar, and a refresh button. The user is logged in as 'admin'. The main content area is titled 'Процессы' (Processes) and shows a list of 4 records. A sidebar on the left contains 'Процессы' and 'Журнал' (Log). A right-hand panel shows details for the user 'Тестовый Александр' (Test User), including a button to 'Открыть схему' (Open schema) and a list of events.

Пользователь	Тип процесса	Состояние	Время события
Тестовый Александр	Выпуск сертификата ЭП	● Ожидание скачивания сертификата	22.01.2025 11:42:01
Воробьев Дмитрий Сергеевич	Запрос на получение маркера доступа	● Маркер доступа передан	22.01.2025 11:41:12
Воробьев Дмитрий Сергеевич	Запрос на получение маркера доступа	● Ожидание получения маркера доступа ...	22.01.2025 11:38:25
Тестовый Александр	Выпуск сертификата ЭП	● Ошибка выпуска сертификата: Запрос р...	22.01.2025 11:30:11

Тестовый Александр

Идентификатор: 91ec9c27-3c14-4873-82ed-5e62bee71a4
Предыдущее состояние: Проверка полей сертификата
Текущее состояние: Ожидание скачивания сертификата
Время смены: 22.01.2025 11:42:01
Файл запроса *.p10: Открыть

Регистрация событий в журнале событий



ID процесса	Тип события	Время события	Описание
eb963df0-9052-4ce8-838d-4b45a50a622c	Информация	22.01.2025 11:47:18	Получение списков CRL
eb963df0-9052-4ce8-838d-4b45a50a622c	Информация	22.01.2025 11:47:17	Начало процесса
91ec9c27-3c14-4873-82ed-5e62beeb71a4	Информация	22.01.2025 11:46:50	Сертификат успешно выпущен
91ec9c27-3c14-4873-82ed-5e62beeb71a4	Информация	22.01.2025 11:42:01	Ожидание скачивания сертификата
91ec9c27-3c14-4873-82ed-5e62beeb71a4	Информация	22.01.2025 11:42:01	Проверка полей сертификата
91ec9c27-3c14-4873-82ed-5e62beeb71a4	Информация	22.01.2025 11:42:01	Запрос сертификата в УЦ
91ec9c27-3c14-4873-82ed-5e62beeb71a4	Информация	22.01.2025 11:41:46	Сравнение данных из ЕСИА и данных из файла запроса
91ec9c27-3c14-4873-82ed-5e62beeb71a4	Информация	22.01.2025 11:41:46	Запрос данных из ЕСИА
91ec9c27-3c14-4873-82ed-5e62beeb71a4	Информация	22.01.2025 11:41:46	Валидация файла запроса
91ec9c27-3c14-4873-82ed-5e62beeb71a4	Информация	22.01.2025 11:41:45	Начало процесса
ec88b3d0-a6d1-45a4-bce3-8de665ded31f	Информация	22.01.2025 11:41:12	Маркер доступа передан
ec88b3d0-a6d1-45a4-bce3-8de665ded31f	Информация	22.01.2025 11:40:34	Ожидание запроса на получение маркера доступа от АС ДБО
ec88b3d0-a6d1-45a4-bce3-8de665ded31f	Информация	22.01.2025 11:40:34	В процессе обработки
ec88b3d0-a6d1-45a4-bce3-8de665ded31f	Информация	22.01.2025 11:40:34	Начало процесса
	Информация	22.01.2025 11:39:38	Ссылка авторизации в ЕСИА успешно выдана по запросу АС Д...
c132c9ac-6d18-4e47-8587-c1e12c63c9fe	Информация	22.01.2025 11:38:25	Ожидание запроса на получение маркера доступа от АС ДБО
c132c9ac-6d18-4e47-8587-c1e12c63c9fe	Информация	22.01.2025 11:38:25	В процессе обработки
c132c9ac-6d18-4e47-8587-c1e12c63c9fe	Информация	22.01.2025 11:38:24	Начало процесса
	Информация	22.01.2025 11:37:30	Ссылка авторизации в ЕСИА успешно выдана по запросу АС Д...
	Информация	22.01.2025 11:33:30	Ссылка авторизации в ЕСИА успешно выдана по запросу АС Д...
	Информация	22.01.2025 11:30:33	Ссылка авторизации в ЕСИА успешно выдана по запросу АС Д...
4e52820a-10e1-4947-877e-53e837acc3d5	Информация	22.01.2025 11:30:11	Процесс закончился с ошибкой
4e52820a-10e1-4947-877e-53e837acc3d5	Ошибка	22.01.2025 11:30:11	Ошибка выпуска сертификата: Запрос pkcs10 1111_806063d4ac...

Фиксация событий:

- каждого этапа обработки запросов на выпуск сертификата
- этапов работы с CRL
- этапов взаимодействия с ЕСИА

Системный администратор:

- механизмы по обнаружению несанкционированных изменений журналов аудита

Администратор аудита:

- просмотр журналов аудита
- копирование журналов аудита
- полная очистка журналов аудита

Пример для успешно выпущенного сертификата

VIPNet CABС admin

Процессы

Журнал

Процессы

Фильтр: Все или Поиск по идентификатору

4 записи

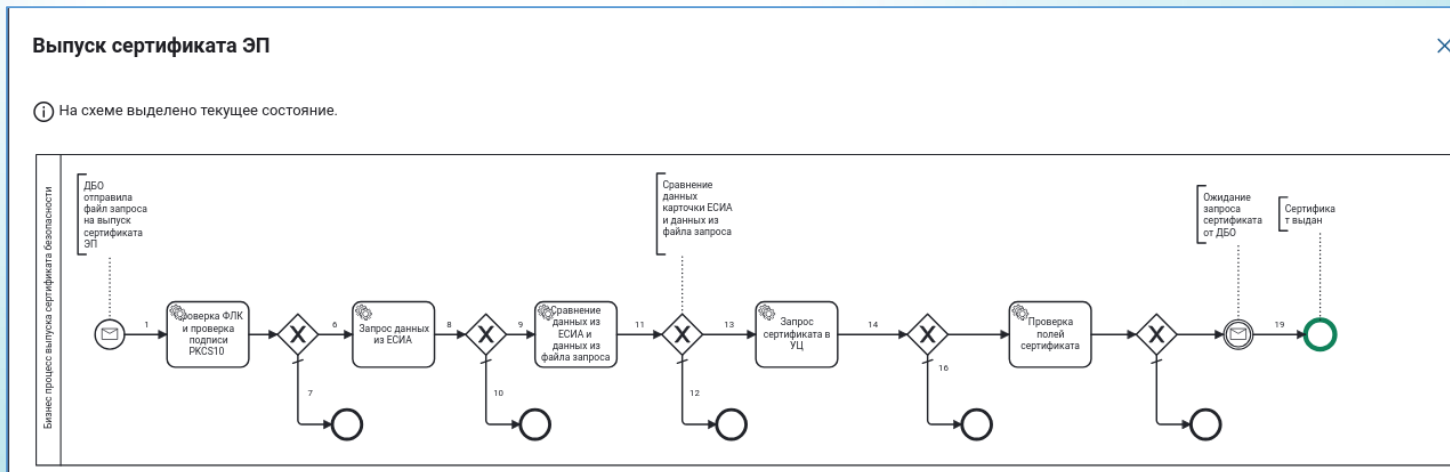
Пользователь	Тип процесса	Состояние	Время события
Тестовый Александр	Выпуск сертификата ЭП	Сертификат успешно выпущен	22.01.2025 11:46:50

Тестовый Александр

Открыть схему

Идентификатор: 91ec9c27-3c14-4873-82ed-5e62beeb71a4

Предыдущее состояние: Ожидание скачивания сертификата



Пример неудачного выпуска

VIPNet CABС admin

Процессы

Фильтр: Все или Поиск по идентификатору 4 записи

Пользователь	Тип процесса	Состояние	Время события
Тестовый Александр	Выпуск сертификата ЭП	Сертификат успешно выпущен	22.01.2025 11:46:50
Воробьев Дмитрий Сергеевич	Запрос на получение маркера доступа	Маркер доступа передан	22.01.2025 11:41:12
Воробьев Дмитрий Сергеевич	Запрос на получение маркера доступа	Ожидание получения маркера доступа ...	22.01.2025 11:38:25
Тестовый Александр	Выпуск сертификата ЭП	Ошибка выпуска сертификата: Запрос р...	22.01.2025 11:30:11

Тестовый Александр

Открыть схему

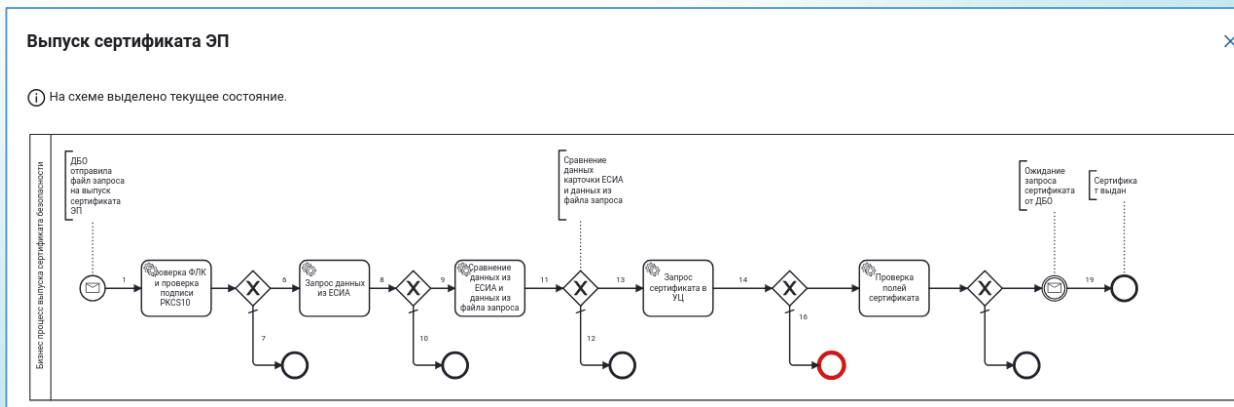
Идентификатор: 4e52820a-10e1-4947-877e-53e837acc3d5

Предыдущее состояние
Ошибка выпуска сертификата: Запрос pkcs10 1111_806063ddac5153c9081ced418f4b6d7807795a74.p10 не был принят удостоверяющим центром, запрос с таким же открытым ключом уже есть в удостоверяющем центре.

Текущее состояние
Ошибка выпуска сертификата: Запрос pkcs10 1111_806063ddac5153c9081ced418f4b6d7807795a74.p10 не был принят удостоверяющим центром, запрос с таким же открытым ключом уже есть в удостоверяющем центре.

Время смены: 22.01.2025 11:30:11

Файл запроса *p10: Открыть



Подписывайтесь
на наши соцсети,
там много интересного



инфотекс

Приглашаем на стенд № 12.

В начале каждого часа демонстрация:

- ViPNet CABС
- ViPNet EDI Soap Gate с ЕСИА и СМЭВЗ



Спасибо за внимание!